

GN 927.5 | Leve di serraggio a camma

Acciaio INOX



- 1
- 2
- 3
- 4
- 5
- 6
- 7
- 8
- 9
- 10
- 11
- 12
- 13
- 14
- 15
- 16
- 17
- 18

CORPO LEVA

Fusione in acciaio INOX AISI CF-8, finitura sabbata mat.

PERNO DI ROTAZIONE

Acciaio INOX AISI 303.

ELEMENTO DI SERRAGGIO

Acciaio INOX AISI 303 con foro filettato o vite filettata.

ESECUCIONI STANDARD

- **GN 927.5-A:** posizionamento con ghiera di regolazione filettata in acciaio INOX AISI 303, con bussola d'appoggio in acciaio INOX AISI 303 e inserto di contatto in tecnopolimero a base acetica (POM) rinforzato fibra vetro.
- **GN 927.5-B:** posizionamento senza ghiera di regolazione, con bussola d'appoggio in tecnopolimero a base poliammidica (PA) rinforzato fibra vetro.

CARATTERISTICHE E APPLICAZIONI

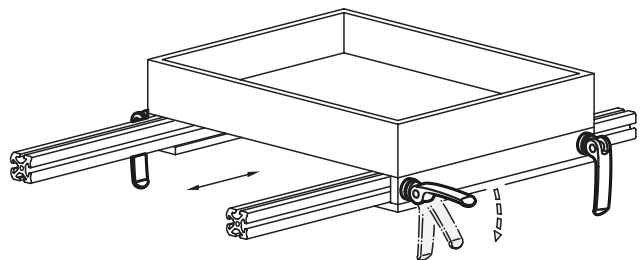
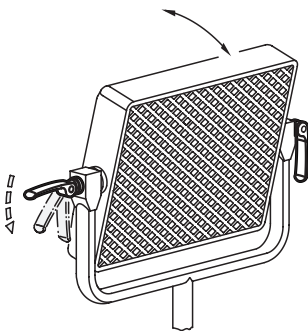
Le leve di serraggio GN 927.5 sono particolarmente indicate quando viene richiesto un bloccaggio rapido.

L'esecuzione GN 927.5-A con ghiera di regolazione offre un rapido ed efficace serraggio. Infatti, la ghiera di regolazione alla base permette di regolare la forza di serraggio esercitata e di bloccare contemporaneamente la leva nella posizione desiderata.

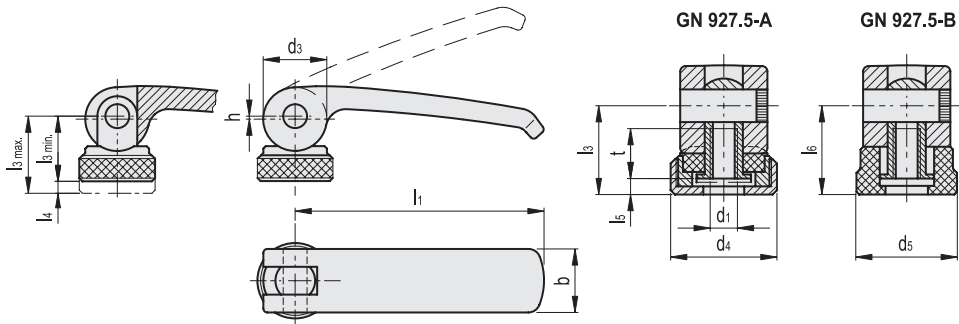
Questo tipo di leve permette di raggiungere forze di serraggio fino a 8 kN.



Modalità di serraggio



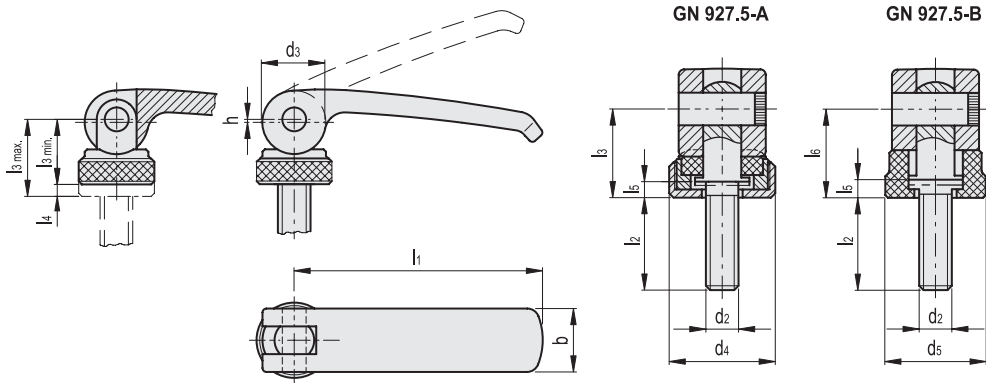
Maniglie di serraggio



GN 927.5 (d1)

INOX STAINLESS STEEL

Codice	Descrizione	l1	d1	l3 min	l3 max	l4	l5	l6	h	d3	d4	d5	t	b	⚖
GN.35891	GN 927.5-44-M4-A	44	M4	13.2	15.2	2	2.2	-	0.5	12	15	-	8	12	28
GN.35911	GN 927.5-44-M5-A	44	M5	13.2	15.2	2	2.2	-	0.5	12	15	-	8	12	28
GN.35892	GN 927.5-44-M4-B	44	M4	-	-	2	2.2	15.2	0.5	12	-	14	8	12	25
GN.35912	GN 927.5-44-M5-B	44	M5	-	-	2	2.2	15.2	0.5	12	-	14	8	12	25
GN.69181	GN 927.5-63-M5-A	63	M5	16.3	18.8	2.5	3	-	0.75	16	19	-	10	16	57
GN.69183	GN 927.5-63-M6-A	63	M6	16.3	18.8	2.5	3	-	0.75	16	19	-	10	16	58
GN.69182	GN 927.5-63-M5-B	63	M5	-	-	2.5	3	16.3	0.75	16	-	18.5	10	16	57
GN.69184	GN 927.5-63-M6-B	63	M6	-	-	2.5	3	16.3	0.75	16	-	18.5	10	16	60
GN.69221	GN 927.5-82-M6-A	82	M6	19.5	22.5	3	3.7	-	1	20	25	-	12	20	60
GN.69223	GN 927.5-82-M8-A	82	M8	19.5	22.5	3	3.7	-	1	20	25	-	12	20	100
GN.69222	GN 927.5-82-M6-B	82	M6	-	-	3	3.7	19.5	1	20	-	22.5	12	20	60
GN.69224	GN 927.5-82-M8-B	82	M8	-	-	3	3.7	19.5	1	20	-	22.5	12	20	98
GN.69261	GN 927.5-101-M8-A	101	M8	25.3	29.3	4	4.8	-	1.5	26	30	-	15	25	216
GN.69263	GN 927.5-101-M10-A	101	M10	25.3	29.3	4	4.8	-	1.5	26	30	-	15	25	211
GN.69262	GN 927.5-101-M8-B	101	M8	-	-	4	4.8	25.3	1.5	26	-	27	15	25	200
GN.69264	GN 927.5-101-M10-B	101	M10	-	-	4	4.8	25.3	1.5	26	-	27	15	25	200

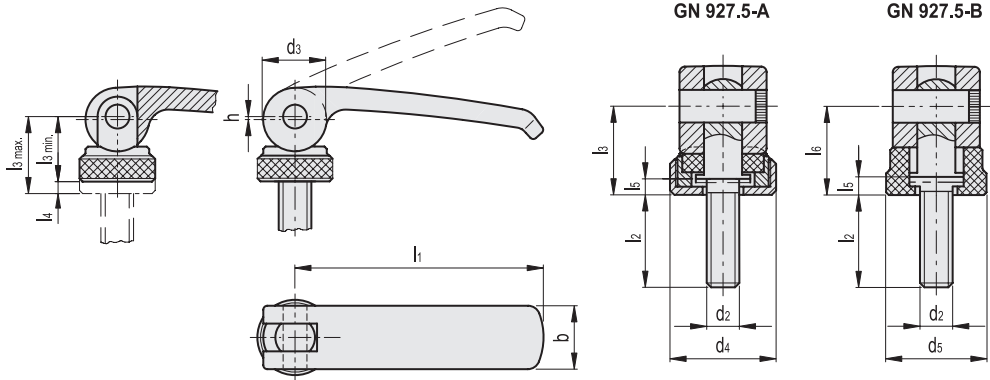


GN 927.5 (d2 - l2)

INOX STAINLESS STEEL

Codice	Descrizione	l1	d2	l2	l3 min	l3 max	l4	l5	l6	h	d3	d4	d5	b	⚖
GN.35896	GN 927.5-44-M4-12-A	44	M4	12	13.2	15.2	2	2.2	-	0.5	12	15	-	12	30
GN.35897	GN 927.5-44-M4-16-A	44	M4	16	13.2	15.2	2	2.2	-	0.5	12	15	-	12	30
GN.35898	GN 927.5-44-M4-20-A	44	M4	20	13.2	15.2	2	2.2	-	0.5	12	15	-	12	29
GN.35899	GN 927.5-44-M4-25-A	44	M4	25	13.2	15.2	2	2.2	-	0.5	12	15	-	12	31
GN.35900	GN 927.5-44-M4-30-A	44	M4	30	13.2	15.2	2	2.2	-	0.5	12	15	-	12	31
GN.35916	GN 927.5-44-M5-12-A	44	M5	12	13.2	15.2	2	2.2	-	0.5	12	15	-	12	29
GN.35917	GN 927.5-44-M5-16-A	44	M5	16	13.2	15.2	2	2.2	-	0.5	12	15	-	12	31
GN.35918	GN 927.5-44-M5-20-A	44	M5	20	13.2	15.2	2	2.2	-	0.5	12	15	-	12	33
GN.35919	GN 927.5-44-M5-25-A	44	M5	25	13.2	15.2	2	2.2	-	0.5	12	15	-	12	33
GN.35920	GN 927.5-44-M5-30-A	44	M5	30	13.2	15.2	2	2.2	-	0.5	12	15	-	12	33
GN.35921	GN 927.5-44-M5-35-A	44	M5	35	13.2	15.2	2	2.2	-	0.5	12	15	-	12	35
GN.35922	GN 927.5-44-M5-40-A	44	M5	40	13.2	15.2	2	2.2	-	0.5	12	15	-	12	33

- 1
- 2
- 3
- 4
- 5
- 6
- 7
- 8
- 9
- 10
- 11
- 12
- 13
- 14
- 15
- 16
- 17
- 18



INOX STAINLESS STEEL


GN 927.5 (d2 - l2)

Codice	Descrizione	l1	d2	l2	l3 min	l3 max	l4	l5	l6	h	d3	d4	d5	b	
GN.35926	GN 927.5-63-M5-16-A	63	M5	16	16.3	18.8	2.5	3	-	0.75	16	19	-	16	67
GN.69191	GN 927.5-63-M5-20-A	63	M5	20	16.3	18.8	2.5	3	-	0.75	16	19	-	16	55
GN.69193	GN 927.5-63-M5-25-A	63	M5	25	16.3	18.8	2.5	3	-	0.75	16	19	-	16	56
GN.69195	GN 927.5-63-M5-30-A	63	M5	30	16.3	18.8	2.5	3	-	0.75	16	19	-	16	62
GN.69197	GN 927.5-63-M5-35-A	63	M5	35	16.3	18.8	2.5	3	-	0.75	16	19	-	16	62
GN.69199	GN 927.5-63-M5-40-A	63	M5	40	16.3	18.8	2.5	3	-	0.75	16	19	-	16	63
GN.69201	GN 927.5-63-M5-50-A	63	M5	50	16.3	18.8	2.5	3	-	0.75	16	19	-	16	65
GN.35930	GN 927.5-63-M6-16-A	63	M6	16	16.3	18.8	2.5	3	-	0.75	16	19	-	16	67
GN.69203	GN 927.5-63-M6-20-A	63	M6	20	16.3	18.8	2.5	3	-	0.75	16	19	-	16	62
GN.69205	GN 927.5-63-M6-25-A	63	M6	25	16.3	18.8	2.5	3	-	0.75	16	19	-	16	63
GN.69207	GN 927.5-63-M6-30-A	63	M6	30	16.3	18.8	2.5	3	-	0.75	16	19	-	16	63
GN.69209	GN 927.5-63-M6-35-A	63	M6	35	16.3	18.8	2.5	3	-	0.75	16	19	-	16	64
GN.69211	GN 927.5-63-M6-40-A	63	M6	40	16.3	18.8	2.5	3	-	0.75	16	19	-	16	65
GN.69213	GN 927.5-63-M6-50-A	63	M6	50	16.3	18.8	2.5	3	-	0.75	16	19	-	16	68
GN.35928	GN 927.5-63-M5-16-B	63	M5	16	-	-	2.5	3	16.3	0.75	16	-	18.5	16	60
GN.69192	GN 927.5-63-M5-20-B	63	M5	20	-	-	2.5	3	16.3	0.75	16	-	18.5	16	55
GN.69194	GN 927.5-63-M5-25-B	63	M5	25	-	-	2.5	3	16.3	0.75	16	-	18.5	16	56
GN.69196	GN 927.5-63-M5-30-B	63	M5	30	-	-	2.5	3	16.3	0.75	16	-	18.5	16	60
GN.69198	GN 927.5-63-M5-35-B	63	M5	35	-	-	2.5	3	16.3	0.75	16	-	18.5	16	62
GN.69200	GN 927.5-63-M5-40-B	63	M5	40	-	-	2.5	3	16.3	0.75	16	-	18.5	16	63
GN.69202	GN 927.5-63-M5-50-B	63	M5	50	-	-	2.5	3	16.3	0.75	16	-	18.5	16	65
GN.35932	GN 927.5-63-M6-16-B	63	M6	16	-	-	2.5	3	16.3	0.75	16	-	18.5	16	60
GN.69204	GN 927.5-63-M6-20-B	63	M6	20	-	-	2.5	3	16.3	0.75	16	-	18.5	16	62
GN.69206	GN 927.5-63-M6-25-B	63	M6	25	-	-	2.5	3	16.3	0.75	16	-	18.5	16	63
GN.69208	GN 927.5-63-M6-30-B	63	M6	30	-	-	2.5	3	16.3	0.75	16	-	18.5	16	63
GN.69210	GN 927.5-63-M6-35-B	63	M6	35	-	-	2.5	3	16.3	0.75	16	-	18.5	16	64
GN.69212	GN 927.5-63-M6-40-B	63	M6	40	-	-	2.5	3	16.3	0.75	16	-	18.5	16	65
GN.69214	GN 927.5-63-M6-50-B	63	M6	50	-	-	2.5	3	16.3	0.75	16	-	18.5	16	68

Maniglie di serraggio

GN 927.5 (d2 - l2)

INOX STAINLESS STEEL

Codice	Descrizione	l1	d2	l2	l3 min	l3 max	l4	l5	l6	h	d3	d4	d5	b	
GN.35936	GN 927.5-82-M6-20-A	82	M6	20	19.5	22.5	3	3.7	-	1	20	25	-	20	131
GN.69231	GN 927.5-82-M6-25-A	82	M6	25	19.5	22.5	3	3.7	-	1	20	25	-	20	120
GN.69233	GN 927.5-82-M6-30-A	82	M6	30	19.5	22.5	3	3.7	-	1	20	25	-	20	120
GN.69235	GN 927.5-82-M6-35-A	82	M6	35	19.5	22.5	3	3.7	-	1	20	25	-	20	120
GN.69237	GN 927.5-82-M6-40-A	82	M6	40	19.5	22.5	3	3.7	-	1	20	25	-	20	120
GN.69239	GN 927.5-82-M6-50-A	82	M6	50	19.5	22.5	3	3.7	-	1	20	25	-	20	122
GN.69241	GN 927.5-82-M6-60-A	82	M6	60	19.5	22.5	3	3.7	-	1	20	25	-	20	122
GN.35940	GN 927.5-82-M8-20-A	82	M8	20	19.5	22.5	3	3.7	-	1	20	25	-	20	121
GN.69243	GN 927.5-82-M8-25-A	82	M8	25	19.5	22.5	3	3.7	-	1	20	25	-	20	122
GN.69245	GN 927.5-82-M8-30-A	82	M8	30	19.5	22.5	3	3.7	-	1	20	25	-	20	123
GN.69247	GN 927.5-82-M8-35-A	82	M8	35	19.5	22.5	3	3.7	-	1	20	25	-	20	125
GN.69249	GN 927.5-82-M8-40-A	82	M8	40	19.5	22.5	3	3.7	-	1	20	25	-	20	129
GN.69251	GN 927.5-82-M8-50-A	82	M8	50	19.5	22.5	3	3.7	-	1	20	25	-	20	130
GN.69253	GN 927.5-82-M8-60-A	82	M8	60	19.5	22.5	3	3.7	-	1	20	25	-	20	132
GN.35938	GN 927.5-82-M6-20-B	82	M6	20	-	-	3	3.7	19.5	1	20	-	22.5	20	118
GN.69232	GN 927.5-82-M6-25-B	82	M6	25	-	-	3	3.7	19.5	1	20	-	22.5	20	120
GN.69234	GN 927.5-82-M6-30-B	82	M6	30	-	-	3	3.7	19.5	1	20	-	22.5	20	120
GN.69236	GN 927.5-82-M6-35-B	82	M6	35	-	-	3	3.7	19.5	1	20	-	22.5	20	120
GN.69238	GN 927.5-82-M6-40-B	82	M6	40	-	-	3	3.7	19.5	1	20	-	22.5	20	120
GN.69240	GN 927.5-82-M6-50-B	82	M6	50	-	-	3	3.7	19.5	1	20	-	22.5	20	122
GN.69242	GN 927.5-82-M6-60-B	82	M6	60	-	-	3	3.7	19.5	1	20	-	22.5	20	122
GN.35942	GN 927.5-82-M8-20-B	82	M8	20	-	-	3	3.7	19.5	1	20	-	22.5	20	121
GN.69244	GN 927.5-82-M8-25-B	82	M8	25	-	-	3	3.7	19.5	1	20	-	22.5	20	122
GN.69246	GN 927.5-82-M8-30-B	82	M8	30	-	-	3	3.7	19.5	1	20	-	22.5	20	123
GN.69248	GN 927.5-82-M8-35-B	82	M8	35	-	-	3	3.7	19.5	1	20	-	22.5	20	125
GN.69250	GN 927.5-82-M8-40-B	82	M8	40	-	-	3	3.7	19.5	1	20	-	22.5	20	129
GN.69252	GN 927.5-82-M8-50-B	82	M8	50	-	-	3	3.7	19.5	1	20	-	22.5	20	130
GN.69254	GN 927.5-82-M8-60-B	82	M8	60	-	-	3	3.7	19.5	1	20	-	22.5	20	132
GN.69271	GN 927.5-101-M8-20-A	101	M8	20	25.3	29.3	4	4.8	-	1.5	26	30	-	25	224
GN.35946	GN 927.5-101-M8-25-A	101	M8	25	25.3	29.3	4	4.8	-	1.5	26	30	-	25	256
GN.69273	GN 927.5-101-M8-30-A	101	M8	30	25.3	29.3	4	4.8	-	1.5	26	30	-	25	227
GN.35950	GN 927.5-101-M8-35-A	101	M8	35	25.3	29.3	4	4.8	-	1.5	26	30	-	25	200
GN.69275	GN 927.5-101-M8-40-A	101	M8	40	25.3	29.3	4	4.8	-	1.5	26	30	-	25	232
GN.69277	GN 927.5-101-M8-50-A	101	M8	50	25.3	29.3	4	4.8	-	1.5	26	30	-	25	235
GN.69279	GN 927.5-101-M8-60-A	101	M8	60	25.3	29.3	4	4.8	-	1.5	26	30	-	25	238
GN.69281	GN 927.5-101-M10-20-A	101	M10	20	25.3	29.3	4	4.8	-	1.5	26	30	-	25	229
GN.35954	GN 927.5-101-M10-25-A	101	M10	25	25.3	29.3	4	4.8	-	1.5	26	30	-	25	260
GN.69283	GN 927.5-101-M10-30-A	101	M10	30	25.3	29.3	4	4.8	-	1.5	26	30	-	25	234
GN.35958	GN 927.5-101-M10-35-A	101	M10	35	25.3	29.3	4	4.8	-	1.5	26	30	-	25	264
GN.69285	GN 927.5-101-M10-40-A	101	M10	40	25.3	29.3	4	4.8	-	1.5	26	30	-	25	240
GN.69287	GN 927.5-101-M10-50-A	101	M10	50	25.3	29.3	4	4.8	-	1.5	26	30	-	25	260
GN.69289	GN 927.5-101-M10-60-A	101	M10	60	25.3	29.3	4	4.8	-	1.5	26	30	-	25	265
GN.69272	GN 927.5-101-M8-20-B	101	M8	20	-	-	4	4.8	25.3	1.5	26	-	27	25	224
GN.35948	GN 927.5-101-M8-25-B	101	M8	25	-	-	4	4.8	25.3	1.5	26	-	27	25	229
GN.69274	GN 927.5-101-M8-30-B	101	M8	30	-	-	4	4.8	25.3	1.5	26	-	27	25	227
GN.35952	GN 927.5-101-M8-35-B	101	M8	35	-	-	4	4.8	25.3	1.5	26	-	27	25	234
GN.69276	GN 927.5-101-M8-40-B	101	M8	40	-	-	4	4.8	25.3	1.5	26	-	27	25	232
GN.69278	GN 927.5-101-M8-50-B	101	M8	50	-	-	4	4.8	25.3	1.5	26	-	27	25	235
GN.69280	GN 927.5-101-M8-60-B	101	M8	60	-	-	4	4.8	25.3	1.5	26	-	27	25	238
GN.69282	GN 927.5-101-M10-20-B	101	M10	20	-	-	4	4.8	25.3	1.5	26	-	27	25	229
GN.35956	GN 927.5-101-M10-25-B	101	M10	25	-	-	4	4.8	25.3	1.5	26	-	27	25	235
GN.69284	GN 927.5-101-M10-30-B	101	M10	30	-	-	4	4.8	25.3	1.5	26	-	27	25	234
GN.35960	GN 927.5-101-M10-35-B	101	M10	35	-	-	4	4.8	25.3	1.5	26	-	27	25	240
GN.69286	GN 927.5-101-M10-40-B	101	M10	40	-	-	4	4.8	25.3	1.5	26	-	27	25	240
GN.69288	GN 927.5-101-M10-50-B	101	M10	50	-	-	4	4.8	25.3	1.5	26	-	27	25	260
GN.69290	GN 927.5-101-M10-60-B	101	M10	60	-	-	4	4.8	25.3	1.5	26	-	27	25	265



Maniglie di serraggio